

PowerHub | Zusätzlicher Strom- und Ethernet-Anschluss durch Antippen mit der Fingerspitze

Dieses kompakte und attraktive Produkt, stellt Ihren Gästen durch kurzes Antippen mit den Fingerspitzen zwei zusätzliche Steckdosen und einen Ethernet-Anschluss zur Verfügung. Oder schließen Sie unseren MediaHub Mini an den PowerHub an und erhalten Sie so mit dem MediaHub Mini Extendereine Gäste-Unterhaltungs-Anschlussleiste mit zusätzlichen Stromanschlüssen. Die perfekte Lösung zur Einbindung heutiger Hotelgäste ins Netzwerk des Hotels.

Artikelnummer:
TA-7500



- Bietet Ihren Gästen zwei geerdete Steckdosen.
- Erhältlich mit den Steckdosenkonfigurationen USA, GB, EU, Universal
- Verfügt über eine Reset-Taste, um eine Überlastung zu verhindern.
- Bietet den Gästen über eine RJ45-Ethernet-Buchse einen bequemen Zugang zum Internet (optional Schnapdeckel verfügbar, wenn Internet nicht erforderlich)
- Attraktive Rahmen oder Zierleisten in Schwarz oder Silber ergänzen das Raum-Dekor.
- Einfache Installation.
- Jedes MediaHub Mini Entertainment Panel anschließbar zur Gestaltung einer All-in-one-Multimedia-Anschlussstation.

Technische Daten

PowerHub | Zusätzlicher Strom- und Ethernet-Anschluss durch Antippen mit der Fingerspitze

Gebaut für kommerzielle Nutzung

Der PowerHub ist ein kommerzielles Produkt, das mit hochwertigen Materialien gebaut und gestaltet wurde, um dem täglichen Gebrauch durch Hotelgäste möglichst lange standzuhalten. Enthaltene Kabel: CAT5-Kabel, Netzkabel (alle Kabel 11,5m).

PowerHub Front Anschlüsse

- A 120 V Power Outlet, 10 Amp*
- B RJ45 Internet Anschluss**
- C Schutzschalter
- D 120 V Steckdose, 10 Amp*

* Erhältlich mit US, UK oder EU Steckdosen.
** Optionaler Schnappdeckel erhältlich, wenn Internet nicht benutzt wird. Artikel-Nr: COV-RJ45S01.
Lieferbar als internationaler Stecker.

Äußere Rahmenmaße

164mm x 84 mm

Wandausschnittmaße

135mm x 71 mm)

Einbauausschnitt ist auf Anfrage erhältlich.

Zertifizierungen

UL und CE geprüft

(Universelle Stecker Konfigurationen können nicht installiert werden)

Mattschwarzer Rahmen



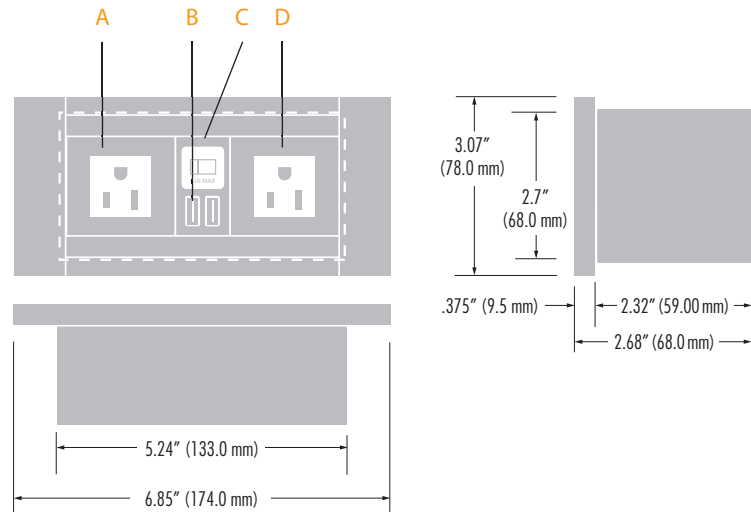
Rahmen aus gebürstetem Aluminium



Silberne Zierleisten



Schwarze Zierleisten (Beispiel für Schnappdeckel)



Der PowerHub kann mit den folgenden Steckerkonfigurationen bestellt werden:

UK/UK 220v-240v

EU/EU 220v-240v

UK/EU 220v-240v

Ebenfalls erhältlich:

- USA 120v US/US Konfiguration
- Universelle 220v-240v UNI/UNI Konfiguration

** Universal-Anschluss Konfiguration kann nicht in EU oder US installiert werden.

Der MediaHub Extender™

Der PowerHub ist auch zusammen mit der MediaHub Mini Anschlussleiste ein elegantes Gerät. Gäste können ihre elektronischen Geräte wie iPod, Laptop, Spielkonsole, Digitalkamera, HD-Camcorder oder ihren DVD-Player an dem TV im Zimmer anschließen und mehr Leistung und die Benutzung des Internets genießen.

CKIT-MHMM-EXT1



CKIT-MHMM-EXT1



Ihre TeleAdaptvertretung:

B!Media web: www.bmedia-ug.de
email: b.media@online.de